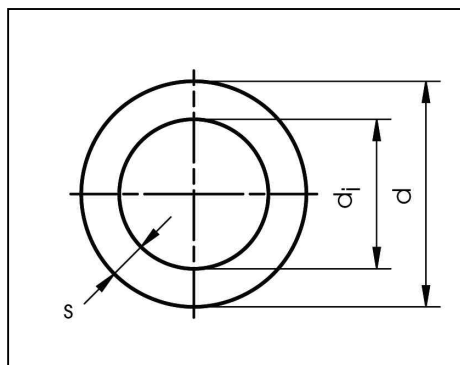


## aquatherm – lilac SDR 7,4 / SDR 11

Werkstoff / Material:	fusiole PP-R
Rohrreihe / Pipes Series:	SDR11 / S 5
Standard:	DIN 8077, DIN 8078, DIN EN ISO 15874, ASTM F 2389, CSA B 137.11, NSF 14
Zulassungen / Registrations:	cNSFus-rw
Farbe / Colour:	violet
Lieferform / Form supplied:	Stangen zu 4m / 4 m straight lengths
Liefereinheit / Packing Unit:	LE in Meter / in meter
Anwendung / Application:	Aufbereitete Wässer / Recycled / reclaimed water

**Zulässige Betriebsbedingungen:** Die Beziehungen zwischen Einsatztemperatur, Druckbelastung und rechnerischer Lebensdauer sind der technischen Dokumentation (Betriebsdrucktabelle) zu entnehmen.  
**Allowed service conditions:** The relation between working temperature, pressure load and service years has to be taken from technical documentation (table: permissible working pressure)



Art.-Nr.	Dimension	SDR	LE / PE	d	s	di	Gewicht / Weight		DN
	[mm]						Wasserinhalt/ Volume [l/m]	[kg/m]	
9010808	20	7,4	100	20	2,8	14,4	0,163	0,148	15
9010810	25	7,4	100	25	3,5	18,0	0,254	0,230	20
9010212	32	11	40	32	2,9	26,2	0,539	0,261	25
9010214	40	11	40	40	3,7	32,6	0,834	0,412	32
9010216	50	11	20	50	4,6	40,8	1,307	0,638	40
9010218	63	11	20	63	5,8	51,4	2,074	1,010	50
9010220	75	11	20	75	6,8	61,4	2,959	1,410	65
9010222	90	11	12	90	8,2	73,6	4,252	2,030	80
9010224	110	11	8	110	10,0	90,0	6,359	3,010	80
9010226	125	11	4	125	11,4	102,2	8,199	3,910	100
9010230	160	11	4	160	14,6	130,8	13,430	6,380	125
9010234	200	11	4	200	18,2	163,6	21,010	9,950	150
9010238	250	11	4	250	22,7	204,6	32,861	15,500	200